

ECOBAC®

Ascenseur enterré pour bacs roulants à 2 ou 4 roues



- > Utilisation simple
- > Conception robuste
- > Système autonome

CE
ISO 9001
CERTIFIÉ
ISO 14001

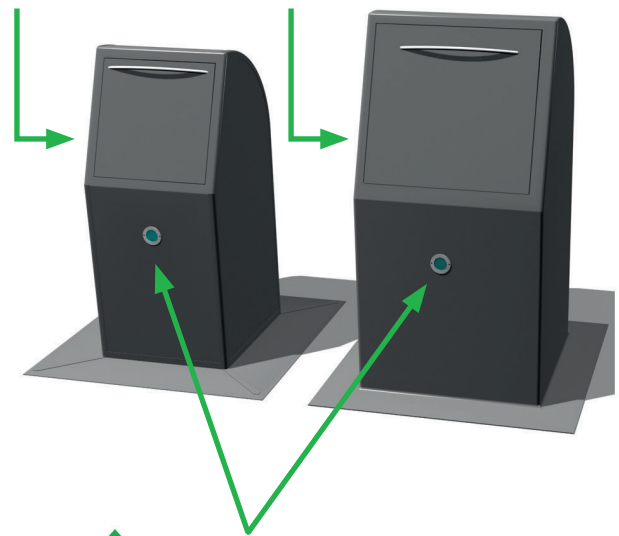
ECOLLECT®
mobilier de collecte

Pour les riverains : la trémie



Trémie 60 litres

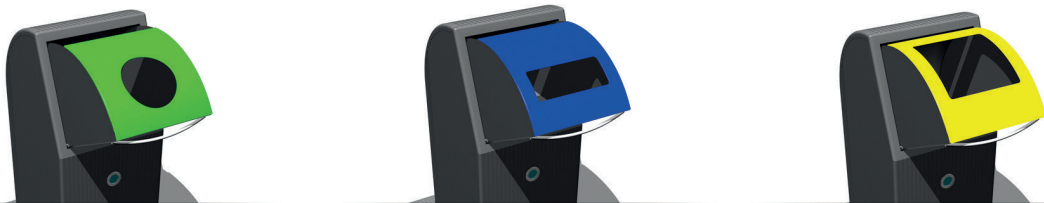
Trémie 100 litres



ECO STOP.

Dispositif anti-débordement

- Collecte possible
- Conteneur plein, tiroir bloqué



Dômes tri-sélectif, en option sur les trémies 60 litres uniquement.

Pour les commerçants : la trappe



POUR GROS VOLUMES

Ouverture totale

POUR CARTONS

Ouverture partielle
obligeant les commerçants
à plier les cartons



POUR OUVERTURE

Clé longue en aluminium,
avec empreinte triangle curviligne

Montée & descente



Montée ou descente en 20 secondes.
Le moteur portable est toujours utilisable en secours (voir version de base).

2 Principes d'utilisation

1. Moteur portable sur batterie (version de base)

- Montée et descente commandées par une perceuse professionnelle sur batterie.
- Commande des mouvements par la gâchette.
- Tige de commande à limiteur de couple.



1

2- Motorisation avec utilisation de la batterie portable sur potelet

- Présence d'un moteur 24 V sur chaque Ecobac.
- Connexion de la batterie sur un potelet spécifique.
- Commande des mouvements par inverseur sur potelet.
- Possibilité de raccordement de 3 **ECOBAC** sur le même potelet.



Possibilité de raccordement sur le réseau EDF, nous consulter.



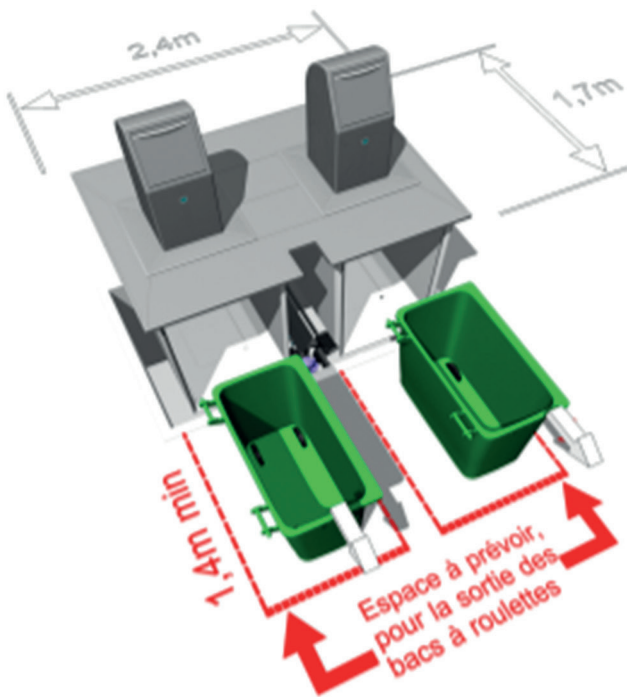
2

"Potelet avec batterie amovible"

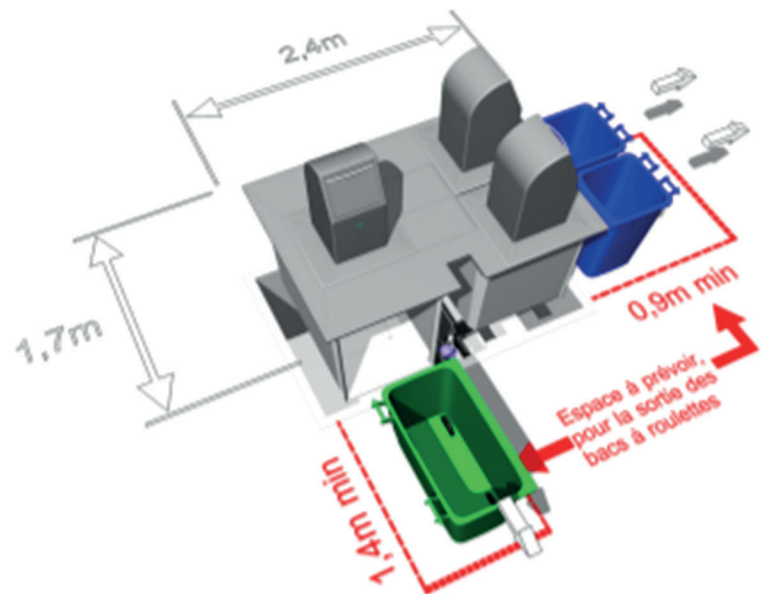
Recommandation de configuration de pose

Pour chaque configuration,
prévoir l'espace de sortie des bacs à roulettes.

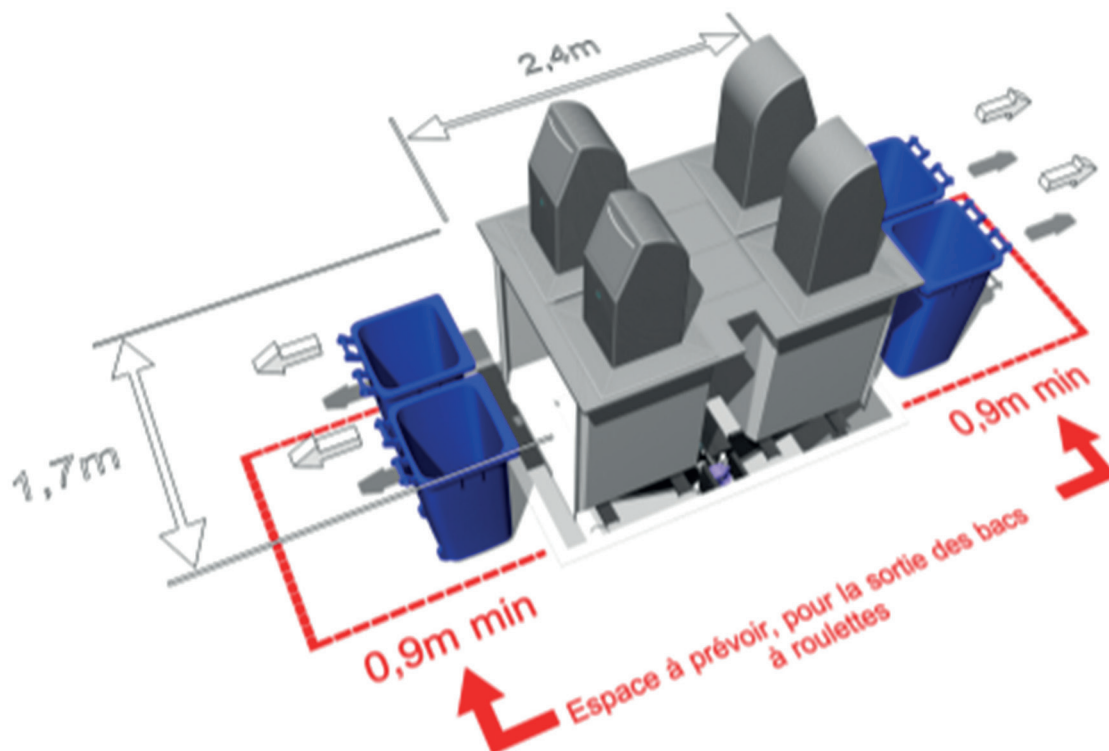
ECOBAC 1500



ECOBAC 1470



ECOBAC 1440









2 types de cuves

[Béton]



Manipulation d'une cuve béton,
à l'aide d'une grue 50 tonnes

[Métallique]



Manipulation d'une cuve métallique
à l'aide d'un tracto-pelle



Pose d'une cuve béton
en fond de fosse



Pose d'une cuve métallique
en fond de fosse



Remblaiement (selon notice de pose)



Remblaiement (selon notice de pose)

ECOLLECT | 517, Chemin du Pont | 84460 CHEVAL-BLANC
Téléphone **04 90 04 20 10** | Télécopie 04 90 04 20 15 | contact@ecollect.fr

www.ecollect.fr